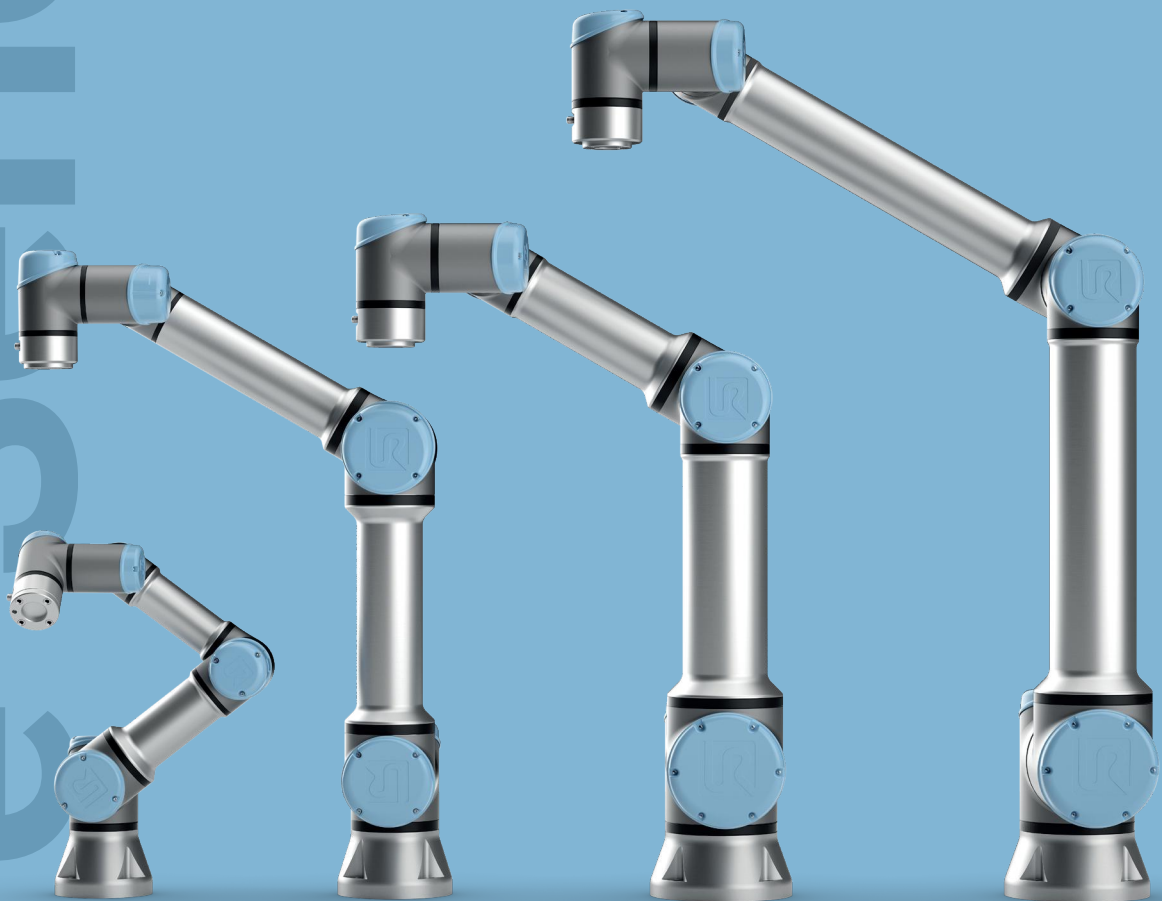

e系列。
赋能更多。

来自优傲机器人

e-series



协作机器人几乎在任何地点都能工作，几乎能让所有任务实现自动化运作。

机器人能将员工解放出来，让他们自由地去做他们擅长的工作：创造、协作，或是炫酷的事情。

协作机器人 (cobot) 能提升各种规模企业的生产效率。他们可以改变员工的工作方式；与现有工艺、布局和设备无缝集成；并提高许多应用的质量。协作自动化能使工作场所更加安全，让员工从事更有价值的工作。

在许多制造商看来，协作机器人自动化与老式传统自动化一样，也会导致工厂车间杂乱、产生巨额现金支出，而且由于编码复杂，他们还要安排通过培训的专业人员上岗，因此，很多制造商并不青睐协作机器人自动化。许多工厂经理和企业主受前人孤注一掷的做法影响，认为机器人自动化的概念在他们的工厂里是行不通的。

幸好，事实并非如此。2008年，优傲机器人推出了首款商用协作机器人机械臂，它体积小、重量轻、使用方便，与传统工业机器人明显不同。协作机器人的自动化部署快、操作灵活、价格实惠。

在当今瞬息万变的制造业环境中，车间可以利用协作机器人快速处理生产订单，提高员工的技能水平，增强自身竞争力。从包装码垛，到机床管理，再到装配焊接，协作机器人可以承担许多劳动密集型任务，让员工们可以自由地在其他领域发挥自身所长。

优傲e系列协作机器人的自动化优势正在助力许多企业和行业发展。本手册介绍了提升制造商生产力的e系列核心技术，以及各规模制造企业利用协作机器人应对挑战的方法。



我们知道您的行业有特定需求——让我们帮您一一实现吧。

[探索您所在行业成功的协作机器人应用。](#)

>50k

用户群体庞大

世界各地的一级汽车供应商和小型机械车间，以及其中的数千台设备上已部署5万多台优傲机器人的协作机器人。

1/2

易于重新部署

半天之内，协作机器人即可重新编程配置，并为一项新任务服务。

90

编程简单

在优傲学院学习90分钟的在线课程后，任何人都可以成为协作机器人认证程序员。学院里还有亲自动手实践的课程。

17

即刻开始协作

完成风险评估后，e系列的17项标准可调控的安全功能便能轻松、有效地降低工作单元中的风险。

1

投资回报期短

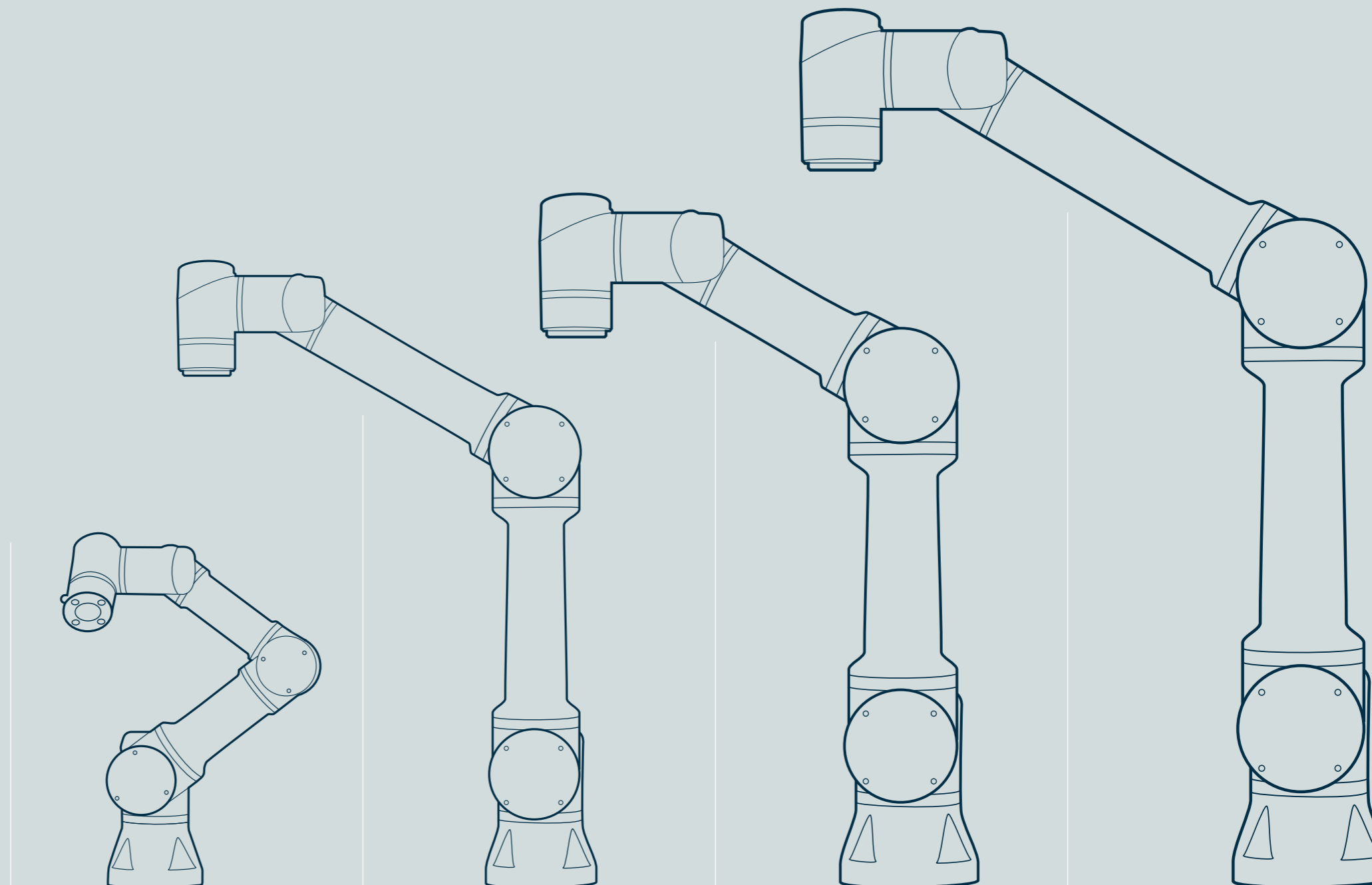
通常情况下，优傲协作机器人的投资回报期不会超过1年。

适合各种需求的协作解决方案。

认识 e系列。

e系列家族包括4名成员——UR3e、UR5e、UR10e和UR16e。每款机器人的工作范围和有效荷载各有不同，但它们都简单易用、高度可靠性，堪称各种生产设备的好搭档。

e系列协作机器人内置可配置的安全功能，经过风险评估后，即可与生产线上业务娴熟的操作员一起工作。我们的协作机器人经过ISO 10218-1 TÜV NORD认证，安全功能根据ISO 13849-1被评定为3类PL d。协作机器人的安全性能十分出色，我们的用户可以在探索协作机器人海量应用的同时满足严苛的安全标准。我们致力于普及自动化技术，帮助客户提高生产力、优化产品质量，简化工作流程。



UR3e

UR3e机器人具有小巧、功能强大的特点，其有效荷载达3千克，工作半径达500毫米，所有腕关节均可实现360度旋转，末端关节可无限旋转。这种桌面式协作机器人适合需要高精度和轻型装配的应用场合。

UR5e

中型UR机器人家族成员具有5千克的有效荷载及850mm的作业半径，是自动化轻型加工任务的理想选择。UR5e具有易于编程和快速安装的优点，可在尺寸和功率之间达到完美的平衡。

UR16e

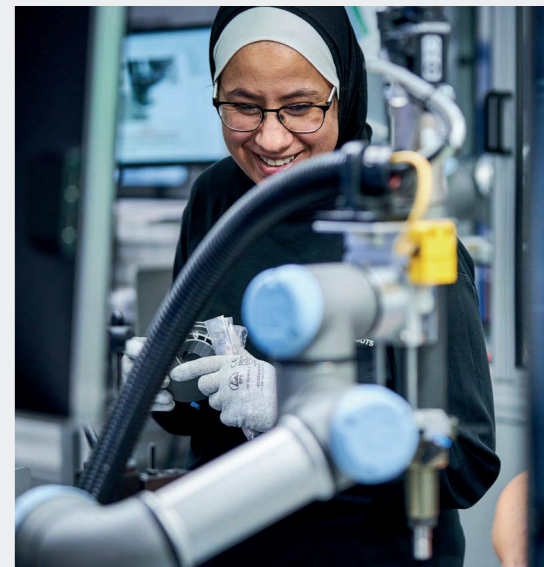
UR16e拥有16公斤的有效荷载，有助于减少重型零件处理相关的成本、人体工程学风险和停机时间。UR16e占地面积小，作业半径可达900mm，是重型物料搬运和数控机床管理应用（包括多爪末端加工）的理想选择。

UR10e

UR10e具备e系列机器人的可靠表现和出众性能，能够自动完成12.5千克负载的任务，作业半径为1300mm，可在间距较远的操作区域之间执行包装和码垛等任务。

机械臂规格。

	UR3e	UR5e	UR10e	UR16e				
规格								
有效载荷	3 kg (6.6 lbs)	5 kg (11 lbs)	12.5 kg (27.5 lbs)	16 kg (35.3 lbs)				
工作半径	500 mm (19.7 in)	850 mm (33.5 in)	1300 mm (51.2 in)	900 mm (35.4 in)				
自由度	6个旋转关节							
编程	PolyS 12英寸触摸屏图形用户界面							
性能								
功耗 (平均), 最大平均值	300 W	570 W	615 W	585 W				
功耗, 通常是适度操作设置的近似值	150 W	250 W	350 W	350 W				
安全	17项可配置安全功能							
认证	EN ISO 13849-1, PLd 3类, 以及EN ISO 10218-1							
力感应, 工具法兰	力, x-y-z	力矩, x-y-z	力, x-y-z	力矩, x-y-z	力, x-y-z	力矩, x-y-z	力, x-y-z	力矩, x-y-z
— 范围	30.0 N	10.0 Nm	50.0 N	10.0 Nm	100.0 N	10.0 Nm	160.0 N	10.0 Nm
— 准确	2.0 N	0.1 Nm	3.5 N	0.2 Nm	5.0 N	0.2 Nm	5.0 N	0.2 Nm
— 精度	3.5 N	0.1 Nm	0.1 N	0.3 Nm	5.5 N	0.5 Nm	5.5 N	0.5 Nm
移动								
符合ISO 9283的位姿可重复性	± 0.03 mm		± 0.03 mm		± 0.05 mm		± 0.05 mm	
轴移动	工作范围	最大速度	工作范围	最大速度	工作范围	最大速度	工作范围	最大速度
— 底座	± 360°	± 180°/s	± 360°	± 180°/s	± 360°	± 120°/s	± 360°	± 120°/s
— 肩部	± 360°	± 180°/s	± 360°	± 180°/s	± 360°	± 120°/s	± 360°	± 120°/s
— 肘部	± 360°	± 180°/s	± 360°	± 180°/s	± 360°	± 180°/s	± 360°	± 180°/s
— 腕部1	± 360°	± 360°/s	± 360°	± 180°/s	± 360°	± 180°/s	± 360°	± 180°/s
— 腕部2	± 360°	± 360°/s	± 360°	± 180°/s	± 360°	± 180°/s	± 360°	± 180°/s
— 腕部3	无限	± 360°/s	± 360°	± 180°/s	± 360°	± 180°/s	± 360°	± 180°/s
典型TCP速度	1 m/s (39.4 in/s)							
特点								
IP等级	IP54							
ISO 14644-1 洁净室等级	5							
噪声	低于60 dB(A)		低于65 dB(A)		低于65 dB(A)		低于65 dB(A)	
机器人安装	任意角度							
I/O端口								
— 数字输入					2			
— 数字输出					2			
— 模拟输入					2			
工具 I/O 电源电压	12/24 V							
工具 I/O 电源	600 mA	1.5 A (双引脚) 1 A (单引脚)	2 A (双引脚) 1 A (单引脚)	2 A (双引脚) 1 A (单引脚)	2 A (双引脚) 1 A (单引脚)			
物理								
占地面积	Ø 128 mm	Ø 149 mm	Ø 190 mm	Ø 190 mm				
材料	铝、塑料、钢							
工具 (末端执行器) 连接器类型	M8 M8 8-pin							
电缆长度机械臂	6 m (236 in)							
重量 (含缆线)	11.2 kg (24.7 lbs)	20.6 kg (45.4 lbs)	33.5 kg (73.9 lbs)	33.1 kg (73 lbs)				
工作温度范围	0-50°C							
湿度	90%相对湿度 (非冷凝)							



提高员工技能。
确保正常运转。

我们有全球化的机器人学院, 量身定制的服务产品和支持套件, 可以为您的员工提供培训, 并最大限度地延长正常运行时间。

系统规范。

标准机械臂套装包括控制箱, 示教器和标准电缆。

控制箱

特点

IP等级	IP44
ISO 14644-1 洁净室等级	6
工作温度范围	0-50°C
湿度	90%相对湿度 (非冷凝)
I/O端口	
数字输入	16
数字输出	16
模拟输入	2
模拟输出	2
正交数字输入	4
I/O电源	24V 2A
通信	500 Hz 控制频率 Modbus TCP PROFINET Ethernet/IP USB 2.0, USB 3.0
电源	100-240VAC, 47-440Hz

物理

控制箱尺寸(WxHxD)	460 mm x 449 mm x 254 mm (18.2 in x 17.6 in x 10 in)
重量	12 kg (26.5 lbs)
材料	粉末涂层钢

示教器

产品特点 (特征)

IP等级	IP54
湿度	90%相对湿度 (非冷凝)
显示分辨率	1280 x 800 像素

物理

材料	塑料, PP
重量 (含1米TP缆线)	1.6 kg (3.5 lbs)
电缆长度	4.5 m (177.17 in)

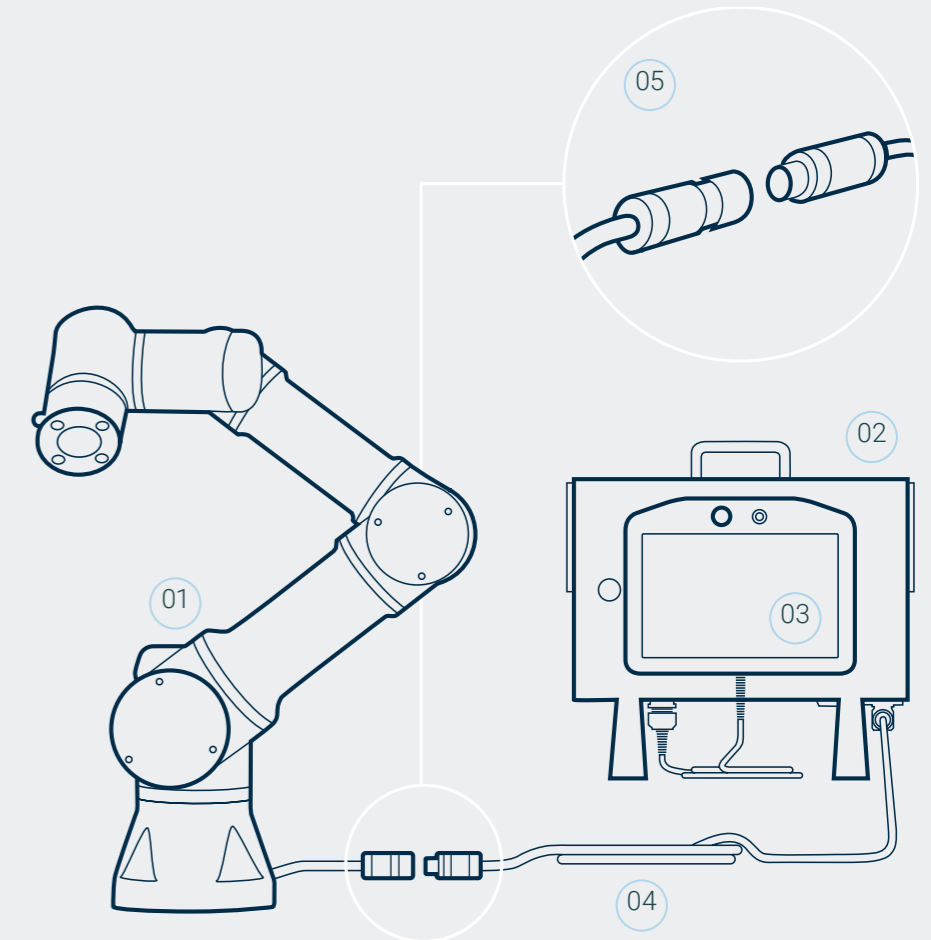


PolyScope——我们直观的编程界面。

任何新用户都可以轻松操控PolyScope的高级界面。它的编程环境深度精细, 便于开发人员开发复杂、实验性的协作机器人应用程序。

给您的优傲协作机器人开箱

- 01 机械臂
- 02 控制箱
- 03 示教器
- 04 电缆 (4种可选规格)
- 05 底座法兰接头



所有e系列产品均含一根6米标准电缆和底座法兰接头, 便于通过侧面和孔洞安装您的机器人。

电缆套件包含可供单独购买的型号, 可简化许多常见应用程序的部署工作, 例如使用12m标准电缆扩展连接范围。我们还有高弯曲电缆, 适用于强度更大的重复弯曲应用。制造商选用合适的电缆套件即可管理多台机器, 焊接更大的工件, 并轻松增加托盘高度。

电缆套件

规格	标准*	标准扩展**
材料	PVC	PVC
颜色	黑色	黑色
长度	6 m (19.7 ft)	12 m (39.4 ft)
直径 (d)	12.1 mm (0.48 in)	12.1 mm (0.48 in)

规格	高弹性**	高弹性扩展**
材料	PUR	PUR
颜色	蓝色	蓝色
长度	6 m (19.7 ft)	12 m (39.4 ft)
直径 (d)	13.4 mm (0.53 in)	13.4 mm (0.53 in)
弯曲半径	4 x d (静态) 8 x d (动态)	4 x d (静态) 8 x d (动态)
弯曲次数	500万	500万

* 随机器人交付
** 单独出售配件

自动化的力量 尽在掌中。



e-系列 3位安全使能示教器

所有e系列协作机器人均配备标准e系列示教器,示教器的用户界面清晰直观,便于用户使用优傲强大的PolyScope软件进行编程。3档位使能示教器也可以作为UR+组件集成到所有载荷的e系列机器人上。只需以即插即用的方式连接上任何e系列示教器的控制盒,3档位使能装置即可在机械和功能方面与e系列示教器成功集成。此外,它还可以完全集成到PolyScope用户界面中,用户可以在手动模式下命令机器人完成各种动作,包括Freedrive(自由驱动)。

主要优点

- 全机械3档位使能装置集成
- 完全软件集成-Polyscope本机集成3档位使能示教器
- 使用与标准e系列示教器相同的连接器连接到控制盒
- 可安装到任何现有的e系列示教器支架上
- 包括两个3档位使能装置,左右手均能舒适使用
- 经ISO 10218-1:2011 TÜV NORD和ISO 13849-1:2015认证

硬件规格

宽度	300 mm (11.81 in)
高度	231 mm (9.09 in)
厚度	50 mm (1.97 in)
重量 (含1米电缆)	1.8 kg (3.961 lbs)
IP等级	IP54



访问Universal Robots+, 发现3档位使能示教器以及更多插件和产品

优傲的内置 解决方案



e-系列 OEM控制箱

协作机器人的机械臂机动性高,外形小巧,而我们的标准控制箱则与之相得益彰。为了把协作机器人装入高度精密、专门构建的自动化系统中,我们开发了一种可即时集成的控制箱,用于嵌入另一个控制面板中。OEM控制箱精致小巧,可为众多行业 and 应用程序提供复杂的自动化系统、交钥匙解决方案和OEM产品。

小巧的OEM控制箱可集成到各种尺寸e系列机器人机械臂上,有交流和直流两个版本。

主要优点

- 经济高效
- 小巧轻便
- 无示教器或金属柜外壳
- 减少不需要的组件,避免浪费
- 带有应变消除装置的电源连接器,简化接线
- 安装方便
- 与优傲标准机器人一样,交流型号可以由墙上的标准单相插座供电
- 直流型号适合电池供电系统(如移动机器人)

硬件规格

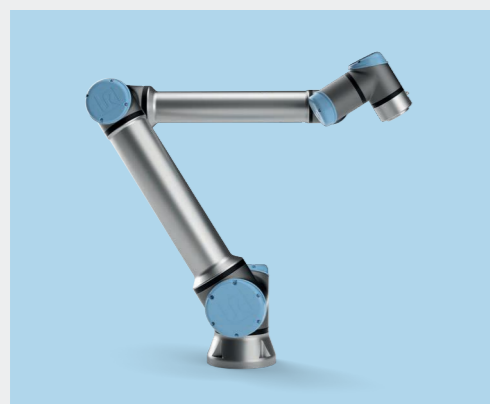
OEM控制箱尺寸(宽×深×高)	451 mm × 168 mm × 150 mm (17.8 in × 6.6 in × 5.9 in)
重量	AC型号: 4.7 kg (10.4 lbs) DC型号: 4.3 kg (9.5 lbs)
输入电压	AC型号: 100-240 VAC, 47-440Hz DC型号: 24-48 VDC (典型)
备用电源	AC型号: <1.5 W 直流型号: <7 W

e系列 旨在赋能更多。

各种规模的制造企业都可以利用优傲机器人提高产量、提升产能、优化零件质量、增强自身竞争力, 尽享自动化灵活作业的优势。

正如优傲机器人让小公司也可以享受自动化的优势一样, 原始设备制造商借助技术开发和UR+生态系统, 也可以为更多受众提供服务。我们由自动化工程师、应用专家、渠道合作伙伴和服务支持人员组成的全球团队已在全球部署了5万多台协作机器人系统, 我们久经考验的技术正在帮助制造商不断拓宽业务边界。

您为什么要选择自动化? 无论您是希望提升业务能力, 增加利润, 还是致力于快速发展, 优傲机器人的e系列产品都能将您的业务问题转化为协作机器人解决方案。



久经考验, 值得信赖的协作机器人技术。

关于优傲机器人

优傲机器人一直致力于为客户打造不同凡响的生活方式。自2008年推出首款商用协作机器人以来, 优傲陆续开发了包括UR3e、UR5e、UR10e和UR16e在内的产品线, 可满足多种作业半径和有效载荷的需求。各型号均有一系列即插即用的末端执行器、软件和UR+认证的附件支持, 便于将一台机器人灵活地部署到多个不同的应用中。

目前, 世界各地已安装5万多台优傲协作机器人, 制造业的各个领域中都有优傲的身影。

优傲总部位于丹麦欧登塞, 集团在美洲、欧洲和亚太地区设有21个区域办事处。

联系方式

显扬（深圳）

深圳市福田区长富金茂大厦1号楼4112室

显扬（佛山）

佛山市南海区狮山镇

广工大数控装备协同创新研究院A座507

电话：0755-83215213

手机：18670025215

邮箱：jim@hinyeung.com

<http://www.hinyeung.com>



关注显扬

